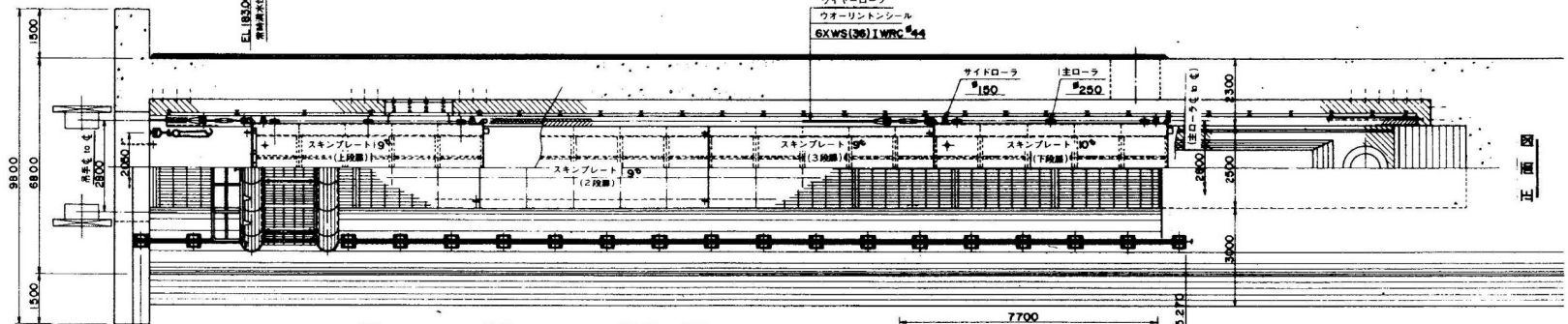
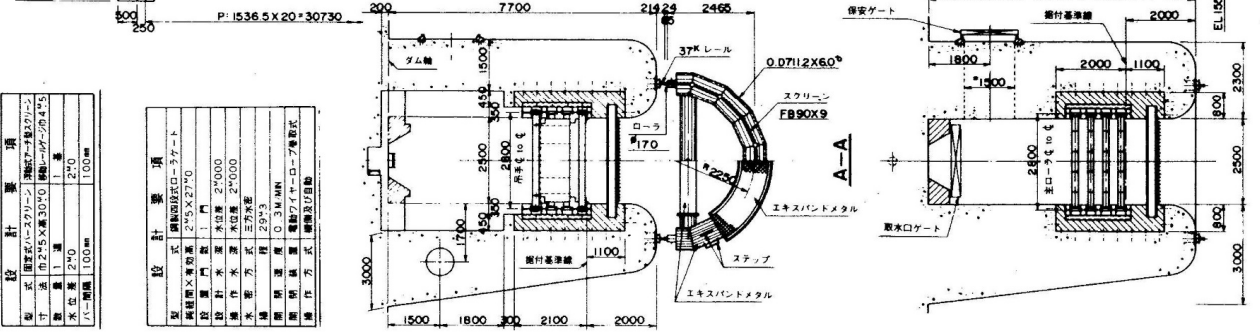


側面図



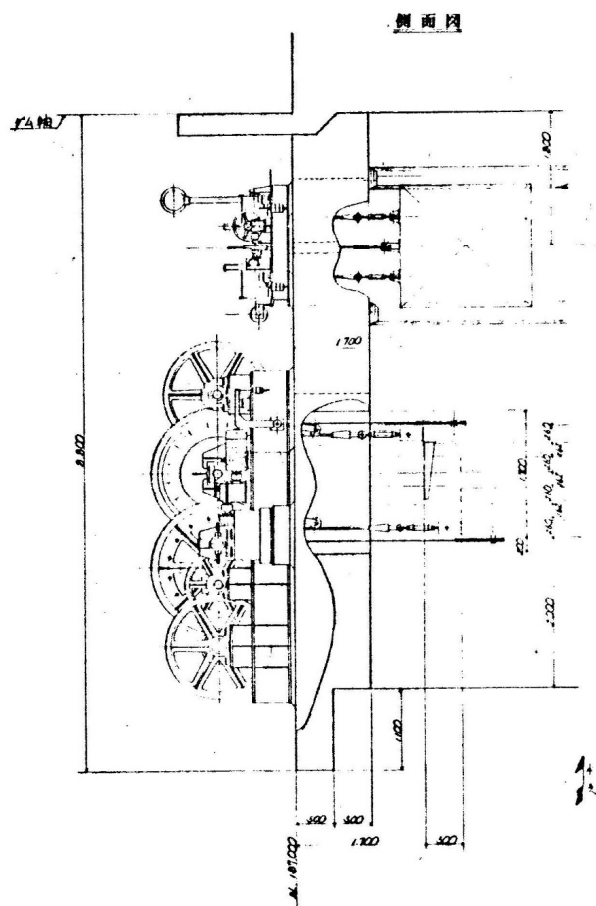
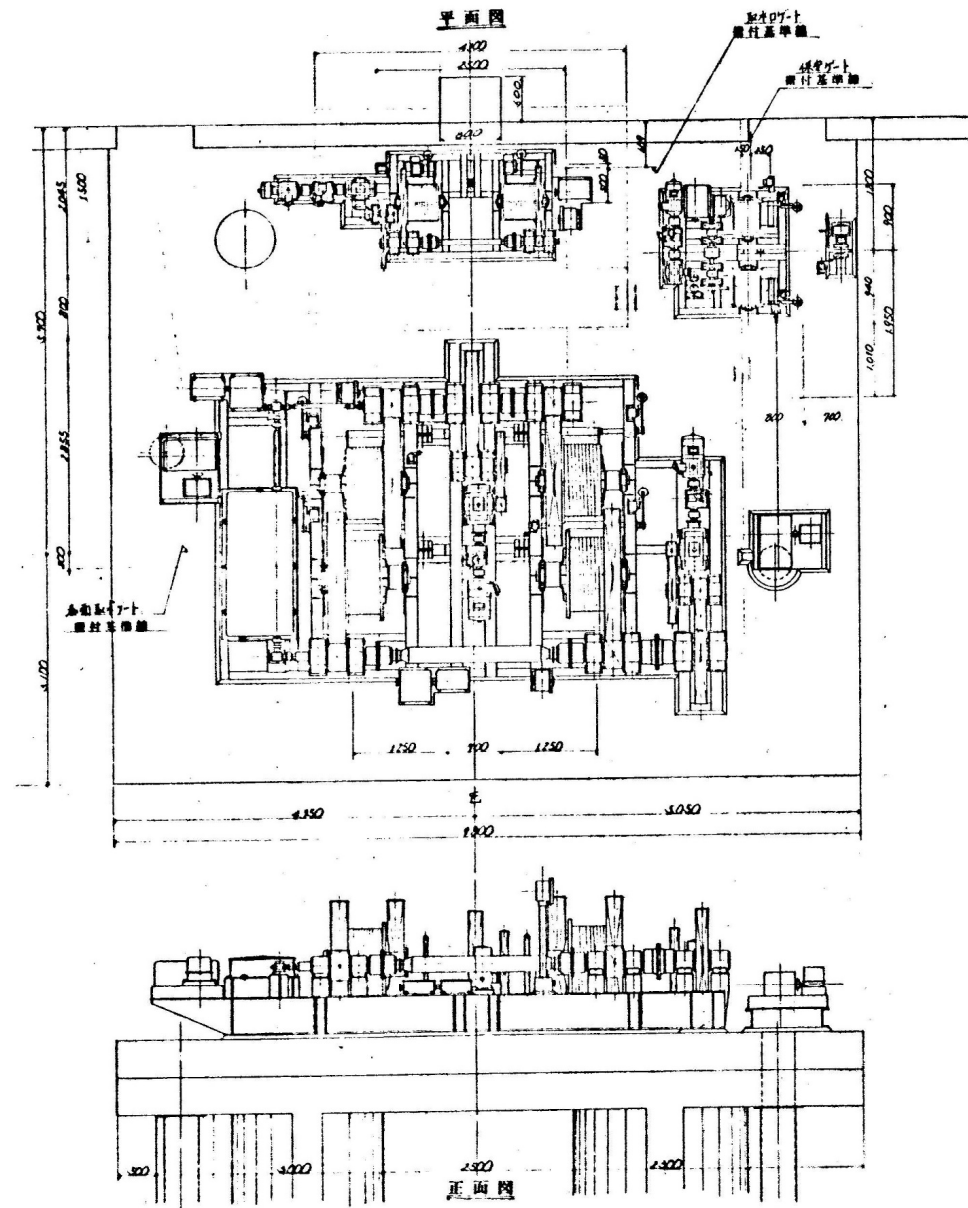
正面図



設計基準	
形式	標準型(2)2000mm幅用
寸法	幅2155X高さ3070
重量	1.1t
水位差	270
パネル間隔	100mm

設計事項	
駆動機	電動機(2)2000mm幅用
設計水量	27000
製作水量	27000
水圧方式	圧力水
構造	鋼製
材料	SS400
製作方式	溶接

業務名	R2徳士 正木ダム 上勝・正木 放流設備保守点検業務		
図面名	表面取水ゲート全体図		
縮尺	NS	図面番号	23
		図面総数	37
東部県土整備局<徳島>			



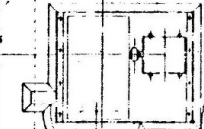
業務名	R2徳土 正木ダム 上勝・正木 放流設備保守点検業務		
図面名	表面取水ゲート巻上機器配置図		
縮尺	NS	図面番号	24
		図面総数	37
東部県土整備局<徳島>			

表面取水ゲート巻上機仕様

型式 電動・2726 複索式
 巻上荷重 32.616t
 揚程 29.500
 電動機 5.75 kW 6pole 連続定格 60Hz
 ワイヤロープ 26.4-10.4 φ44 6WS(M) INRC
 数量 1台
 巻上速度 $V = 1200 \times \frac{12}{22} \times \frac{12}{22} \times \frac{12}{22} \times 10 \times 0.00076m$
 操作方式 検測器付自動操作

ワイヤロープ付
 2726-2726
 2.9 54mm

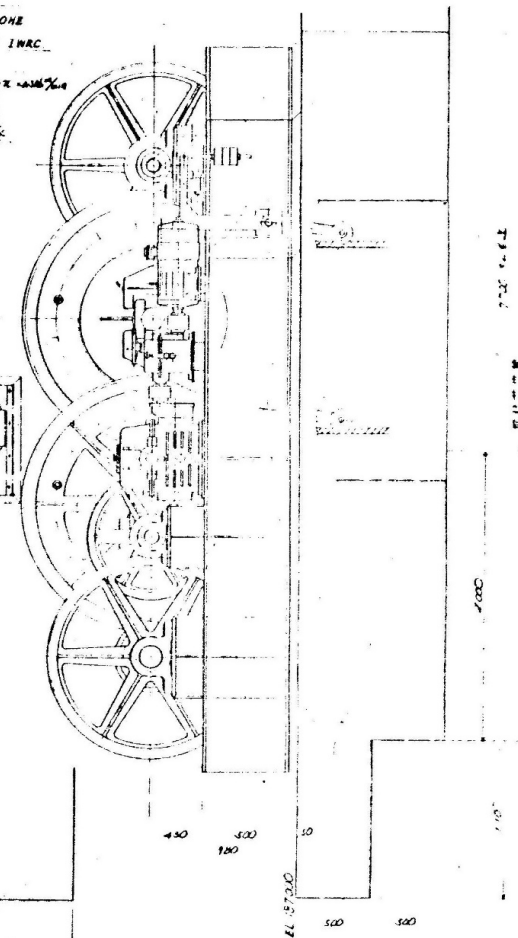
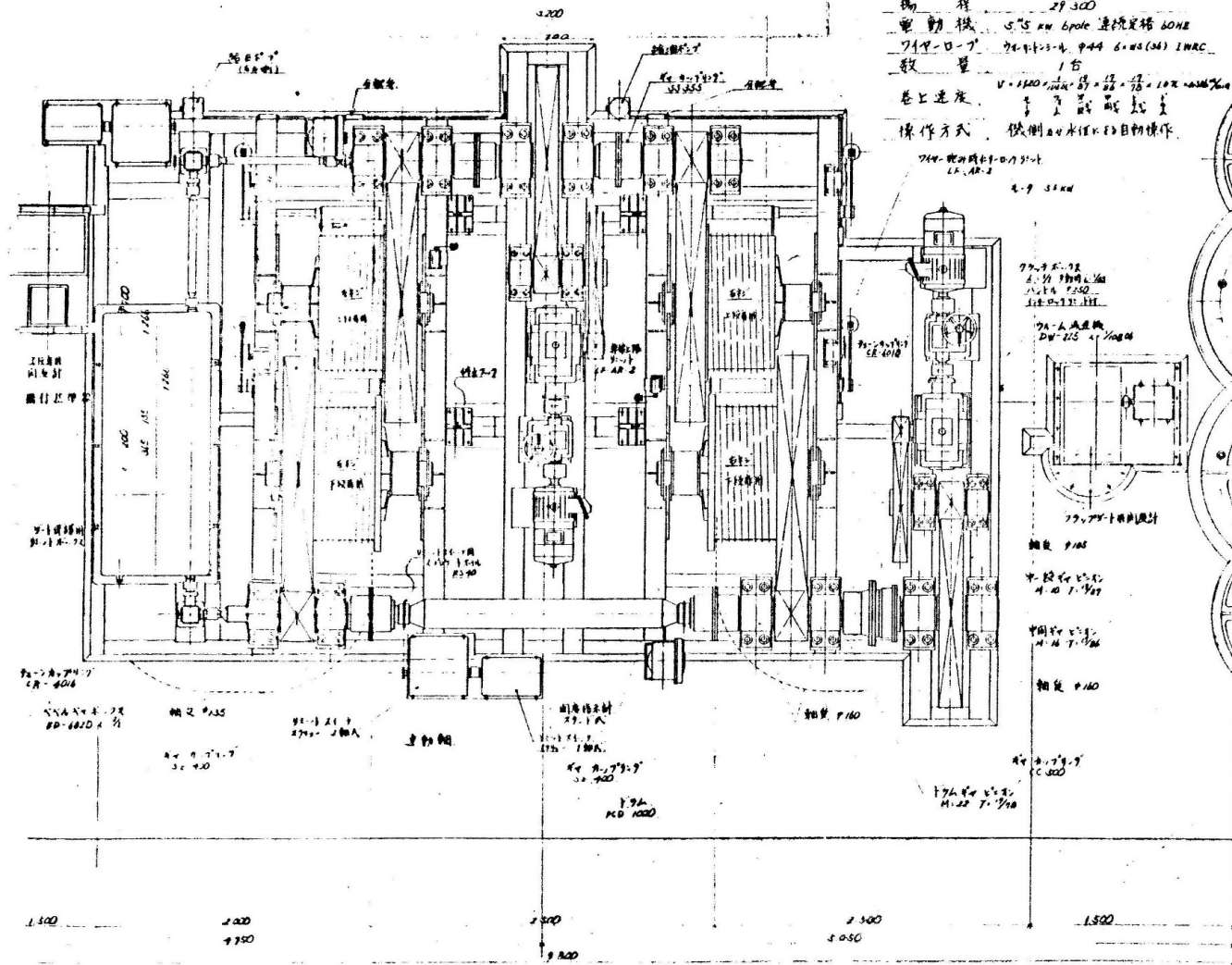
2726-2726
 2.9 54mm



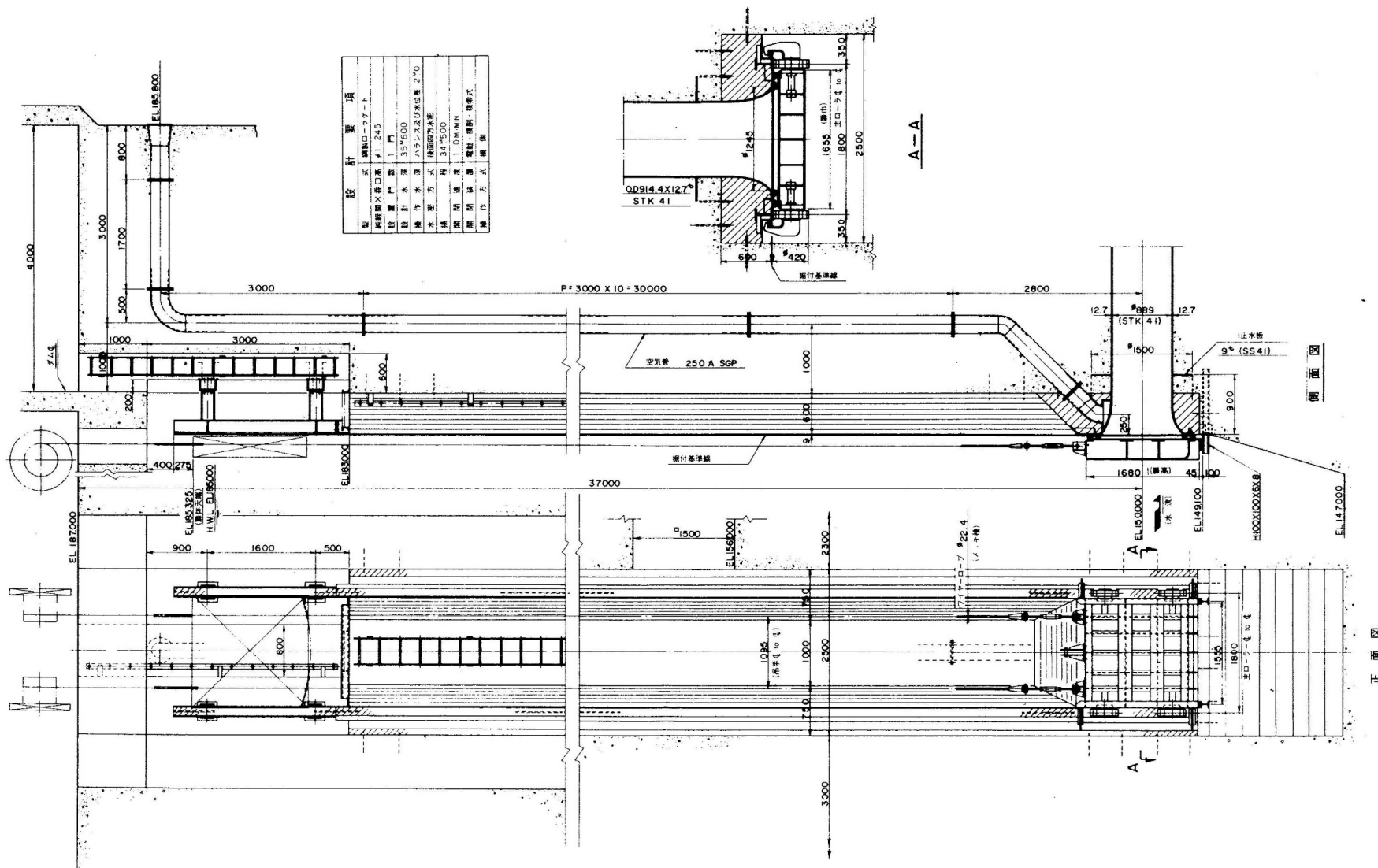
ワイヤロープ付

軸径 φ145
 中径 φ115
 軸径 φ140

軸径 φ140

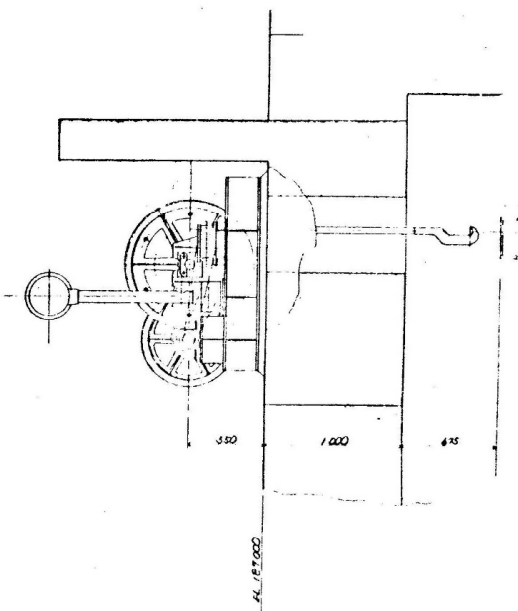
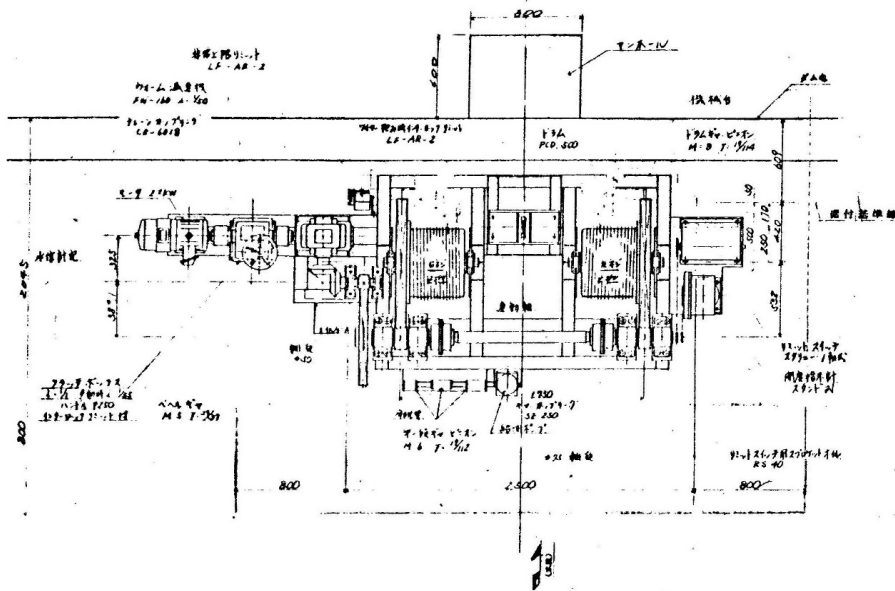


業務名	R2徳土 正木ダム 上勝・正木 放流設備保守点検業務		
図面名	表面取水ゲート巻上機全体図		
縮尺	NS	図面番号	25 図面総数 37
東部県土整備局<徳島>			

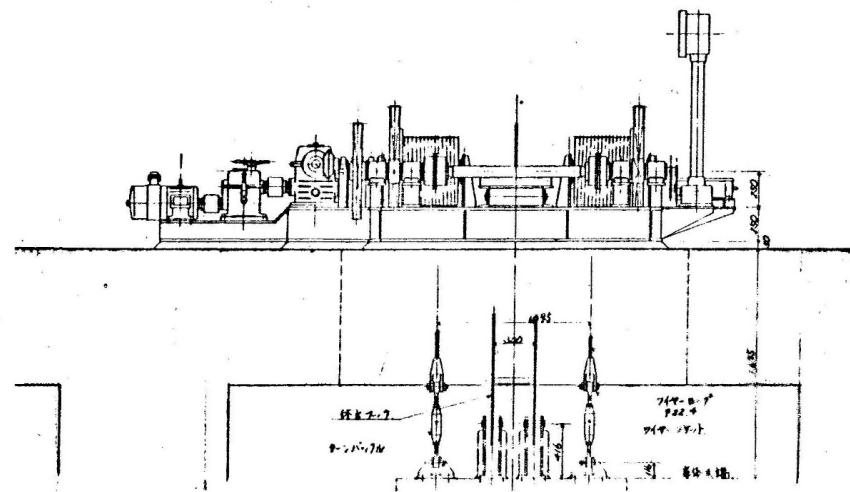


設計事項	
型式	鋼製ローアークゲート
鋼製ローアークゲート	#1,245
設置門番	1
設計水深	35*600
製作水深	ハランス及び水位差 2*0
水密方式	垂直止水壁
構造方式	34*500
設計速度	1.0M/MIN
閉鎖装置	電動・機械・積棒式
製作方式	鋼製

業務名	R2徳土 正木ダム 上勝・正木 放流設備保守点検業務		
図面名	取水口ゲート全体図		
縮尺	NS	図面番号	26
		図面総数	37
東部県土整備局<徳島>			



上巻機上巻機配置図



取水口ゲート 巻上げ機設計仕様

型式 電動 2122 標準式

巻上げ量 7.874^m

揚程 34.500

電動機 22kW 6pole 建設規格 20Hz

ワイローブ 9224 JIS B 8 (6.137) 2-A種

数量 1台

巻上げ速度 $V = 1130 \times \frac{1}{30} \times \frac{1}{112} \times \frac{1}{14} \times 0.85 \times 10 \frac{\%}{100} = 0.08 \frac{\text{m}}{\text{s}}$

操作方式 検測操作

業務名	R2徳土 正木ダム 上勝・正木 放流設備保守点検業務			
図面名	取水口ゲート巻上機機器配置図			
縮尺	NS	図面番号	27	図面総数 37
東部県土整備局<徳島>				